



INGENUA





1 TAILLE : unique

FOURNITURES

Qualité INGENUA col. bleu clair n° 57 : 5 pelotes
Col. bleu foncé n° 49 : 7 pelotes
2 pressions

Aig. Points employés

N° 12 *Jersey end.* (voir page des pts de base)
Pt mousse (voir page des pts de base)
Côtes 1x1 (voir page des pts de base)

ÉCHANTILLON (10 cm x 10 cm)

Mesurer l'échantillon après l'avoir repassé **très légèrement**.

3 fils = 8 m. et 10 rgs en *jersey end.* avec les aig. n° 12

DOS

Remarque : tric. tout le vêtement avec **3 fils**. Avec **3 fils** bleu foncé, **monter** 45 m. et tric. en *côtes 1x1*.

À 4 cm de hauteur totale, continuer à tric. en *jersey end.*, en répartissant **11 augm.** au 1^{er} rg. On obtient 56 m.

À 17 cm de hauteur totale, continuer à tric. avec **2 fils** bleu foncé et **1 fil** bleu clair.

À 34 cm de hauteur totale, continuer à tric. avec **1 fil** bleu foncé et **2 fils** bleu clair.

Emmanchures : à 46 cm de hauteur totale, **diminuer** des deux côtés, à 2 m. de chaque bord et à tous les rgs sur l'endroit : * 3 x 1 m., 1 x 2 m. *, tric. de * à * 3 fois au total et terminer par 1 m., 1 fois.

À 51 cm de hauteur totale, continuer à tric. avec **3 fils** bleu clair.

Épaules et encolure : à 29 cm à partir

du début des emmanchures, **rabattre** les 24 m. restantes.

DEVANT DROIT

Avec **3 fils** bleu foncé, **monter** 23 m. et tric. en *côtes 1x1*.

À 4 cm de hauteur totale, continuer à tric. en *jersey end.*, en répartissant **4 augm.** au 1^{er} rg. On obtient 27 m.

Emmanchure : à 46 cm de hauteur totale, **diminuer** du côté gauche, à 2 m. du bord et à tous les rgs sur l'end. : * 3 x 1 m., 1 x 2 m. *, tric. de * à * 3 fois au total et terminer par 1 m., 1 fois.

Épaule : à 29 cm à partir du début de l'emmanchure, **rabattre** les 11 m. restantes. **Remarque :** pour resserrer un peu l'épaule, tric. 2 m. ensemble à l'end. toutes les 2 m. rabattues.

DEVANT GAUCHE

Avec **2 fils** bleu foncé et **1 fil** bleu clair, **monter** 23 m. et tric. en *côtes 1x1*.

À 4 cm de hauteur totale, continuer à tric. en *jersey end.*, en répartissant **4 augm.** au 1^{er} rg. On obtient 27 m.

Emmanchure : à 46 cm de hauteur totale, **diminuer** du côté droit, à 2 m. du bord et à tous les rgs sur l'end. : * 3 x 1 m., 1 x 2 m. *, tric. de * à * 3 fois au total et terminer par 1 x 1 m.

Épaule : à 29 cm à partir du début de l'emmanchure, **rabattre** les 11 m. restantes. **Remarque :** pour resserrer un peu l'épaule, tric. 2 m. ensemble à l'end. toutes les 2 m. rabattues.

MANCHES

Avec **3 fils** bleu clair, **monter** 27 m. et tric. en *côtes 1x1*.

À 4 cm de hauteur totale, continuer à tric. en *jersey end.*, en répartissant **8 augm.** au 1^{er} rg. On obtient 35 m.

À 22 cm de hauteur totale, continuer à tric. avec **2 fils** bleu clair et **1 fil** bleu foncé. À 44 cm de hauteur totale, **rabattre**.

COL

Avec **3 fils** bleu foncé, **monter** 24 m. Tric. en *jersey end.* **sauf** les 3 premières et dernières m. qui se tric. au *pt mousse*. À 70 cm de hauteur totale, **rabattre**.

MONTAGE

Toutes les **coutures** sont exécutées au *pt de côté* (voir page des pts de base).

Faucher les morceaux placés endroit contre endroit (avec le dos plié en deux sur la longueur) et **repasser** très légèrement.

Coudre les épaules.

Appliquer et coudre les manches, en faisant coïncider le milieu de la

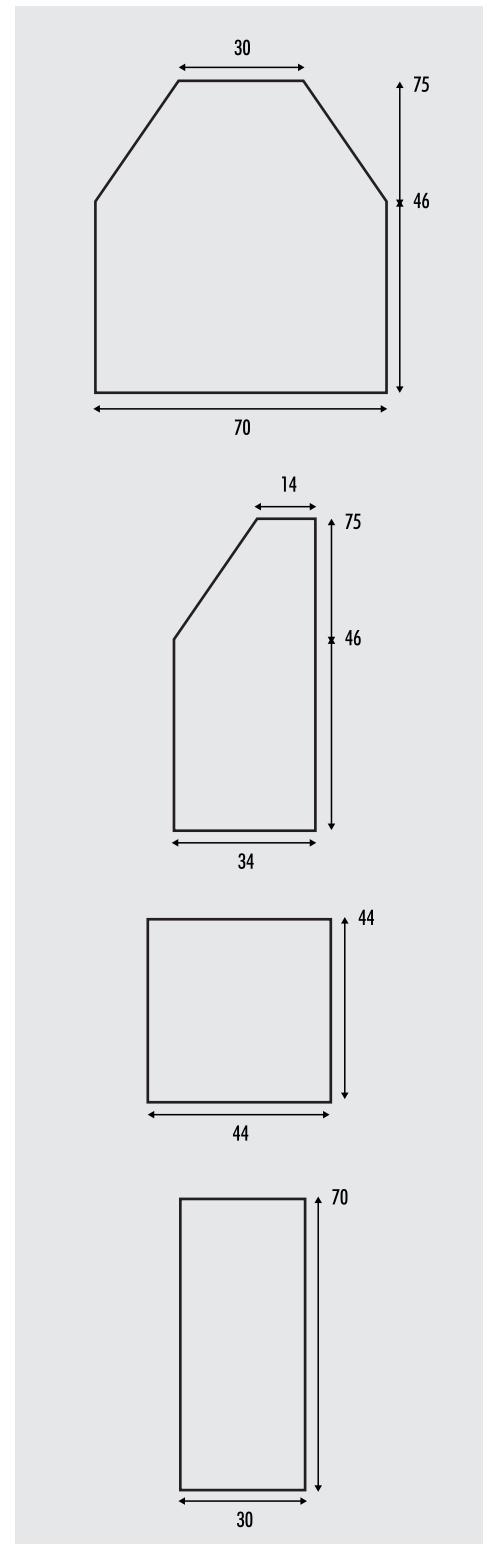
manche avec la couture de l'épaule et les extrémités avec le début des emmanchures.

Sur la veste complètement ouverte, **repasser** les coutures.

Coudre les côtés et le dessous des manches.

Coudre les pressions en haut des devants.

Assembler le début et la fin du col.




2 MANTEAU INGENUA
TAILLE : unique

FOURNITURES

Qualité INGENUA col. rose clair n° 51 : 6 pelotes
Col. rose foncé n° 58 : 11 pelotes
3 gros pressions

Aig. Points employés

N° 10 *Jersey end.* (voir page des pts de base)
Pt mousse (voir page des pts de base)
Intarsia (voir page des pts de base)

Crochet Points employés

N° 5 mm *M. serrées* (voir page des pts de base)

ÉCHANTILLON (10 cm x 10 cm)

3 fils = 7,5 m. et 10 rgs en *jersey end.*
avec les aig. n° 10

DOS

Remarque : tric. tout le vêtement avec **3 fils**.
Avec **3 fils** rose foncé et les aig. n° 10,
monter 44 m. Tric. 4 rgs au *pt mousse* et
continuer à tric. en *jersey end.*, **sauf** les 3
premières et dernières m. qui se tric. au
pt mousse.

À 12 cm de hauteur totale, continuer à
tric. en *intarsia en changeant* du côté
gauche et tous les 4 rgs comme suit : *
tric. la dernière m. avec **2 fils** rose foncé
et **1 fil** rose clair (au lieu de **3 fils** rose
foncé). * tric. de * à * 11 fois au total.
À 50 cm de hauteur totale, **ajouter** 1 m.
de chaque côté (46 m.) et continuer à
tric. sur toutes les m. en *intarsia* et en
jersey end.

À 56 cm de hauteur totale, on obtient 34

m. tric. avec **3 fils** rose foncé et 12 m.
avec **2 fils** rose foncé et **1 fil** rose clair.
Au rg suivant. sur l'end., **tric.** les 14
dernières m. avec **2 fils** rose foncé et **1 fil**
rose clair (au lieu de **3 fils** rose foncé).
On obtient 20 m. avec **3 fils** rose foncé et
26 m. avec **2 fils** rose foncé et **1 fil** rose
clair.

Continuer à tric. a *intarsia en changeant*
du côté gauche et tous les 4 rgs comme
suit : * tric. la dernière m. avec **2 fils** rose
foncé et **1 fil** rose clair (au lieu de **3 fils**
rose foncé). * tric. de * à * un total de
11 fois.

On obtient 9 m. avec **3 fils** rose foncé et
37 m. avec **2 fils** rose foncé et **1 fil** rose
clair.

À 104 cm de hauteur totale, **tric.** les 9
dernières m. avec **2 fils** rose foncé et **1 fil**
rose clair (au lieu de **3 fils** rose foncé).
À 120 cm de hauteur totale, **rabattre.**

DEVANT DROIT

Avec les aig. n° 10, **monter** 22 m. avec
2 fils rose foncé et **1 fil** rose clair et 8
m. avec **3 fils** rose foncé (soit 30 m.
au total). Tric. 4 rgs en *Intarsia* et au *pt*
mousse et continuer à tric. en *Intarsia*
et en *jersey end.* **sauf** les 3 premières et
dernières m. qui se tric. au *pt mousse*.

À 12 cm de hauteur totale, continuer à
tric. avec la répartition suivante : 14 m.
avec **2 fils** rose foncé et **1 fil** rose clair et
16 m. avec **1 fil** rose foncé et **2 fils** rose
clair.

À 50 cm de hauteur totale, **ajouter** 1 m.
à gauche (on obtient 31 m.) et tric. en
jersey end., **sauf** les 3 premières m. qui
se tric. au *pt mousse*.

À 60 cm de hauteur totale, continuer à
tric. sur toutes les m. avec **1 fil** rose foncé
et **2 fils** rose clair.

À 80 cm de hauteur totale, continuer à
tric. avec la répartition suivante : 9 m.
avec **1 fil** rose foncé et **2 fils** rose clair et
22 m. con **3 fils** rose clair.

À 96 cm de hauteur totale, continuer
à tric. sur toutes les m. avec **3 fils** rose
clair.

Encolure : à 110 cm de hauteur totale,
rabattre du côté droit et au début
de chaque rg sur l'end. : 1 x 5 m. (en
rabattant les 5 m., tric. 2 m. ensemble à
l'end.), 1 x 3 m., (en rabattant les 3 m.,
tric. 2 m. ensemble à l'end.), 2 x 2 m.

Épaule : à 10 cm à partir du début de
l'encolure, **rabattre** les 19 m. restantes
(en rabattant les 19 m., répartir 4
diminutions de 2 m. ensemble à l'end.)

Remarque : on diminue en rabattant

pour obtenir une bonne tenue de la
bordure.

DEVANT GAUCHE

Avec les aig. n° 10, **monter** 30 m. avec **3**
fils rose foncé. Tric. 4 rgs au *pt mousse*
et continuer à tric. en *jersey end.* **sauf** les
3 premières et dernières m. qui se tric.
au *pt mousse*.

À 12 cm de hauteur totale, continuer
à tric. en *intarsia* avec la répartition
suivante : 15 m. avec **3 fils** rose foncé et
15 m. avec **2 fils** rose foncé et **1 fil** rose
clair.

À 50 cm de hauteur totale, **ajouter** 1 m.
du côté droit (on obtient 31 m.) et tric. en
jersey end., **sauf** les 3 dernières m. qui
se tric. au *pt mousse*.

À 60 cm de hauteur totale, continuer à
tric. avec la répartition suivante : 22 m.
avec **2 fils** rose foncé et **1 fil** rose clair et
9 m. avec **1 fil** rose foncé et **2 fils** rose
clair.

À 80 cm de hauteur totale, continuer à
tric. sur toutes les m. avec **1 fil** rose foncé
et **2 fils** rose clair.

À 96 cm de hauteur totale, continuer à
tric. avec la répartition suivante : 20 m.
avec **1 fil** rose foncé et **2 fils** rose clair et
11 m. con **3 fils** rose clair.

Encolure : à 110 cm de hauteur totale,
rabattre du côté gauche et au début
de chaque rg sur l'envers : 1 x 5 m. (en
rabattant les 5 m., tric. 2 m. ensemble à
l'end.), 1 x 3 m., (en rabattant les 3 m.,
tric. 2 m. ensemble à l'end.) 2 x 2 m.

Épaule : à 10 cm à partir du début de
l'encolure, **rabattre** les 19 m. restantes
(en rabattant les 19 m., répartir 4
diminutions de 2 m. ensemble à l'end.)

Remarque : on diminue en rabattant
pour obtenir une bonne tenue de la
bordure.

MANCHES

Avec les aig. n° 10, **monter** 22 m. avec
2 fils rose clair et **1 fil** rose foncé. Tric.
6 rgs au *pt mousse* et continuer à tric.
en *jersey end.*, **en augmentant** 1 m. de
chaque côté, à 1 m. de chaque bord et
tous les 6 rgs, 7 fois. On obtient 36 m.
À 50 cm de hauteur totale, **rabattre.**

COL

Avec les aig. n° 10 et un fil différent,
monter 22 m. Puis **tric.** avec **3 fils**
rose foncé et en *jersey end.* **sauf** les 3
premières et dernières m. qui se tric. au
pt mousse.

À 70 cm de hauteur totale, **laisser** toutes

les m. en attente.

MONTAGE

Toutes les **coutures** sont exécutées au *pt de côté* (voir page des pts de base).

Faufiler les morceaux placés endroit contre endroit (avec le dos plié en deux sur la largeur) et **repasser** très doucement.

Coudre les épaules.

Appliquer et **coudre** les manches, en faisant coïncider le milieu de la manche avec la couture de l'épaule et les extrémités à 25 cm de l'épaule.

Coudre le dessous des manches.

Coudre les côtés, en laissant une ouverture (**non cousue**) de 50 cm en bas (*pt mousse*).

Finitions encolure : au crochet, à **3 fils** en rose clair, tric. sur l'encolure 1 rg de 51 m. serrées. **Couper** le fil, le passer dans la dernière m. et serrer pour **terminer**.

Coudre les pressions sur les devants, **coudre** le premier pression à 90 cm du début puis les autres en les espaçant de 10 cm

Col : **couper** un fil différent du fil de montage et **relever** toutes les m.

Assembler le début et la fin du col en *grafting* (voir page des pts de base).

